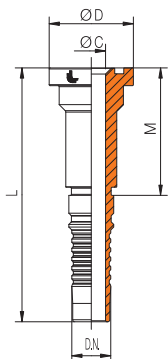


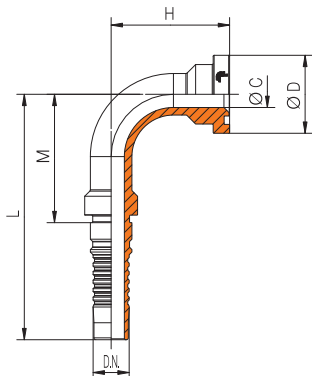
Flange 6000 PSI per Tubi: DIN 20023-4SH EN 856-4SH SAE 100R13 EN 856-R13 SAE 100R15  
 6000 PSI for Hoses: DIN 20023-4SH EN 856-4SH SAE 100R13 EN 856-R13 SAE 100R15  
 Flanschanschlüsse 6000 PSI für Schläuche: DIN 20023-4SH EN 856-4SH SAE 100R13 EN 856-R13 SAE 100R15  
**SAE J 518 / ISO 12151-3 (ISO 6162-2)**

## MFL6



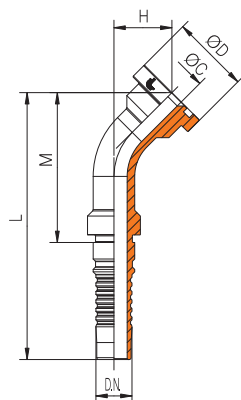
CODICE Part n° Bestell. nr.	DN FLANGIA ND Flange DN Flansch	DN Tubo ND Hose DN Schlauch		L	Ø C	M	Ø D	H
S 80 91 6 019 019	<b>3/4"</b>	<b>3/4"</b>	<b>19</b>	124,5	14	62,5	41,3	
S 80 91 6 025 019	<b>1"</b>	<b>3/4"</b>	<b>19</b>	129	14	67	47,6	
S 80 91 6 025 025	<b>1"</b>	<b>1"</b>	<b>25</b>	146,5	19	72,5	47,6	
S 80 91 6 032 025	<b>1"1/4"</b>	<b>1"</b>	<b>25</b>	151	19	77	54	
S 80 91 6 032 032	<b>1"1/4"</b>	<b>1" 1/4"</b>	<b>32</b>	162,5	25	82,5	54	
S 80 91 6 038 032	<b>1"1/2"</b>	<b>1" 1/4"</b>	<b>32</b>	167	25	87	63,5	
S 80 91 6 038 038	<b>1"1/2"</b>	<b>1" 1/2"</b>	<b>38</b>	183,5	31	92	63,5	
S 80 91 6 050 038	<b>2"</b>	<b>1" 1/2"</b>	<b>38</b>	188	31	96,5	79,4	
S 80 91 6 050 050	<b>2"</b>	<b>2"</b>	<b>50</b>	202	42	98	79,4	

## MFL6 90



S 80 92 6 019 019	<b>3/4"</b>	<b>3/4"</b>	<b>19</b>	127,5	14	65,5	41,3	62
S 80 92 6 025 019	<b>1"</b>	<b>3/4"</b>	<b>19</b>	127,5	14	65,5	47,6	68
S 80 92 6 025 025	<b>1"</b>	<b>1"</b>	<b>25</b>	158	19	84	47,6	74
S 80 92 6 032 025	<b>1"1/4"</b>	<b>1"</b>	<b>25</b>	156	19	82	54	83,5
S 80 92 6 032 032	<b>1"1/4"</b>	<b>1" 1/4"</b>	<b>32</b>	182	25	102	54	93
S 80 92 6 038 032	<b>1"1/2"</b>	<b>1" 1/4"</b>	<b>32</b>	182	25	102	63,5	101,5
S 80 92 6 038 038	<b>1"1/2"</b>	<b>1" 1/2"</b>	<b>38</b>	213,5	31	122	63,5	110
S 80 92 6 050 038	<b>2"</b>	<b>1" 1/2"</b>	<b>38</b>	215,5	31	124	79,4	126
S 80 92 6 050 050	<b>2"</b>	<b>2"</b>	<b>50</b>	250,5	41	146,5	79,4	141

## MFL6 45



S 80 93 6 019 019	<b>3/4"</b>	<b>3/4"</b>	<b>19</b>	135,5	14	73,5	41,3	30
S 80 93 6 025 019	<b>1"</b>	<b>3/4"</b>	<b>19</b>	139,5	14	77,5	47,6	34,5
S 80 93 6 025 025	<b>1"</b>	<b>1"</b>	<b>25</b>	164	19	90	47,6	33,5
S 80 93 6 032 025	<b>1"1/4"</b>	<b>1"</b>	<b>25</b>	169	19	95	54	38,5
S 80 93 6 032 032	<b>1"1/4"</b>	<b>1" 1/4"</b>	<b>32</b>	191	25	111	54	41,5
S 80 93 6 038 032	<b>1"1/2"</b>	<b>1" 1/4"</b>	<b>32</b>	197	25	117	63,5	47,5
S 80 93 6 038 038	<b>1"1/2"</b>	<b>1" 1/2"</b>	<b>38</b>	222	31	130,5	63,5	49
S 80 93 6 050 038	<b>2"</b>	<b>1" 1/2"</b>	<b>38</b>	236	31	144,5	79,4	61
S 80 93 6 050 050	<b>2"</b>	<b>2"</b>	<b>50</b>	275	41	171	79,4	64,5