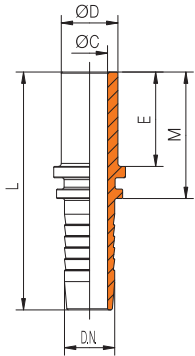


**Codoli metrici per Raccordi Serie leggera**  
**Standpipes for Fittings Light**  
**Rohrstutzen für Verschraubungen Leicht**

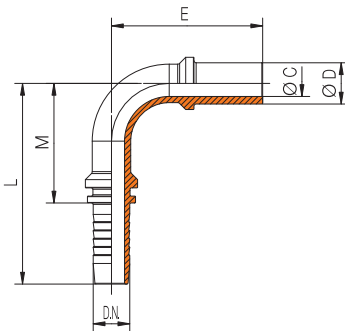
**ISO 8434-1**

**BEL**



<b>CODICE</b> Part n° Bestell. nr.	<b>Ø D</b>	<b>DN Tubo</b> ND Hose DN Schlauch	<b>L</b>	<b>Ø C</b>	<b>M</b>	<b>E</b>
S 30 61 8 906 005	<b>06L</b>	<b>3/16" 05</b>	50,5	3	28,5	23
S 30 61 8 906 006	<b>06L</b>	<b>1/4" 06</b>	57,5	4	29,5	23
S 30 61 8 908 006	<b>08L</b>	<b>1/4" 06</b>	58,5	4	30,5	24
S 30 61 8 910 008	<b>10L</b>	<b>5/16" 08</b>	59,5	5,5	31,5	25
S 30 61 8 910 010	<b>10L</b>	<b>3/8" 10</b>	62	7	32,5	25
S 30 61 8 912 010	<b>12L</b>	<b>3/8" 10</b>	62,5	7	33	25
S 30 61 8 915 010	<b>15L</b>	<b>3/8" 10</b>	61	7	31,5	25
S 30 61 8 915 013	<b>15L</b>	<b>1/2" 13</b>	63	9,5	33,5	25
S 30 61 8 918 013	<b>18L</b>	<b>1/2" 13</b>	65	9,5	35,5	27
S 30 61 8 918 016	<b>18L</b>	<b>5/8" 16</b>	69,5	12,5	35,5	27
S 30 61 8 922 016	<b>22L</b>	<b>5/8" 16</b>	71,5	12,5	37,5	29
S 30 61 8 922 019	<b>22L</b>	<b>3/4" 19</b>	79	15	40	29
S 30 61 8 928 025	<b>28L</b>	<b>1" 25</b>	87	19,5	40	30
S 30 61 8 935 032	<b>35L</b>	<b>1"1/4 32</b>	103	26	48,5	36
S 30 61 8 942 038	<b>42L</b>	<b>1"1/2 38</b>	110,5	32	52,5	40

**BEL 90**

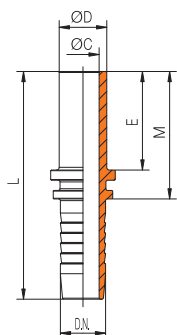


S 30 62 8 906 005	<b>06L</b>	<b>3/16" 05</b>	47,5	3	25,5	41,5
S 30 62 8 906 006	<b>06L</b>	<b>1/4" 06</b>	57	4	29	41,5
S 30 62 8 908 006	<b>08L</b>	<b>1/4" 06</b>	57	4	29	42,5
S 30 62 8 910 008	<b>10L</b>	<b>5/16" 08</b>	57,5	5,5	29,5	46
S 30 62 8 910 010	<b>10L</b>	<b>3/8" 10</b>	63	7	33,5	51
S 30 62 8 912 010	<b>12L</b>	<b>3/8" 10</b>	63	7	33,5	51
S 30 62 8 915 013	<b>15L</b>	<b>1/2" 13</b>	71,5	9,5	42	56
S 30 62 8 918 013	<b>18L</b>	<b>1/2" 13</b>	71,5	9,5	42	59,5
S 30 62 8 918 016	<b>18L</b>	<b>5/8" 16</b>	87	12,5	53	68
S 30 62 8 922 016	<b>22L</b>	<b>5/8" 16</b>	87	12,5	53	72
S 30 62 8 922 019	<b>22L</b>	<b>3/4" 19</b>	99	15	60	72,5
S 30 62 8 928 025	<b>28L</b>	<b>1" 25</b>	126	19,5	79	86
S 30 62 8 935 032	<b>35L</b>	<b>1"1/4 32</b>	150,5	26	96	106

**Codoli metrici per Raccordi Serie pesante**  
**Standpipes for Fittings Heavy**  
**Rohrstutzen für Verschraubungen Schwer**

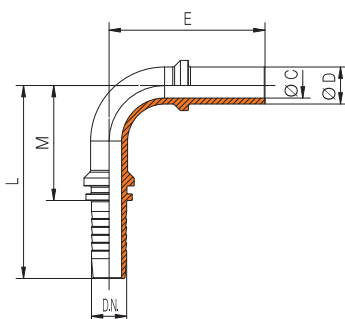
**ISO 8434-1**

**BES**



<b>CODICE</b> Part n° Bestell. nr.	<b>Ø D</b>	<b>DN Tubo</b> ND Hose DN Schlauch	<b>L</b>	<b>Ø C</b>	<b>M</b>	<b>E</b>
S 30 61 9 908 005	<b>08S</b>	<b>3/16" 05</b>	51,5	3	29,5	24
S 30 61 9 908 006	<b>08S</b>	<b>1/4" 06</b>	58,5	4	30,5	24
S 30 61 9 910 006	<b>10S</b>	<b>1/4" 06</b>	60,5	4	32,5	25
S 30 61 9 912 006	<b>12S</b>	<b>1/4" 06</b>	59,5	4	31,5	25
S 30 61 9 912 008	<b>12S</b>	<b>5/16" 08</b>	60	5,5	32	25
S 30 61 9 914 010	<b>14S</b>	<b>3/8" 10</b>	66	7	36,5	29
S 30 61 9 914 013	<b>14S</b>	<b>1/2" 13</b>	67	9,5	37,5	29
S 30 61 9 916 013	<b>16S</b>	<b>1/2" 13</b>	70	9,5	40,5	32
S 30 61 9 920 016	<b>20S</b>	<b>5/8" 16</b>	78,5	12,5	44,5	36
S 30 61 9 920 019	<b>20S</b>	<b>3/4" 19</b>	86	15	47	36
S 30 61 9 925 019	<b>25S</b>	<b>3/4" 19</b>	90	15	51	40
S 30 61 9 925 025	<b>25S</b>	<b>1" 25</b>	97	19,5	50	40
S 30 61 9 930 025	<b>30S</b>	<b>1" 25</b>	102	19,5	55	45
S 30 61 9 938 032	<b>38S</b>	<b>1"1/4 32</b>	117	26	62,5	50

**BES 90**



S 30 62 9 908 006	<b>08S</b>	<b>1/4" 06</b>	57	4	29	42,5
S 30 62 9 910 006	<b>10S</b>	<b>1/4" 06</b>	57	4	29	43,5
S 30 62 9 912 006	<b>12S</b>	<b>1/4" 06</b>	57	4	29	43,5
S 30 62 9 912 008	<b>12S</b>	<b>5/16" 08</b>	57,5	5,5	29,5	46
S 30 62 9 914 010	<b>14S</b>	<b>3/8" 10</b>	63	7	33,5	55
S 30 62 9 914 013	<b>14S</b>	<b>1/2" 13</b>	71,5	9,5	42	60
S 30 62 9 916 013	<b>16S</b>	<b>1/2" 13</b>	71,5	9,5	42	63
S 30 62 9 920 016	<b>20S</b>	<b>5/8" 16</b>	87	12,5	53	78
S 30 62 9 920 019	<b>20S</b>	<b>3/4" 19</b>	99	15	60	80,5
S 30 62 9 925 019	<b>25S</b>	<b>3/4" 19</b>	99	15	60	84,5
S 30 62 9 925 025	<b>25S</b>	<b>1" 25</b>	126	19,5	79	96
S 30 62 9 930 025	<b>30S</b>	<b>1" 25</b>	126	19,5	79	101