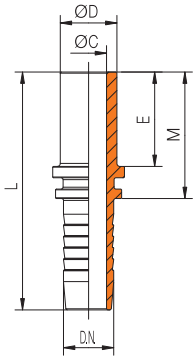


Codoli metrici per Raccordi Serie leggera
Standpipes for Fittings Light
Rohrstutzen für Verschraubungen Leicht

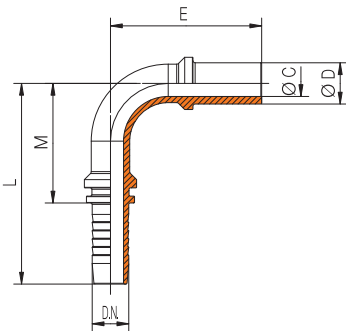
ISO 8434-1

BEL



| CODICE Part n° Bestell. nr. | Ø D | DN Tubo ND Hose DN Schlauch | L | Ø C | M | E |
|--|------------|--|----------|------------|----------|----------|
| S 30 61 8 906 005 | 06L | 3/16" 05 | 50,5 | 3 | 28,5 | 23 |
| S 30 61 8 906 006 | 06L | 1/4" 06 | 57,5 | 4 | 29,5 | 23 |
| S 30 61 8 908 006 | 08L | 1/4" 06 | 58,5 | 4 | 30,5 | 24 |
| S 30 61 8 910 008 | 10L | 5/16" 08 | 59,5 | 5,5 | 31,5 | 25 |
| S 30 61 8 910 010 | 10L | 3/8" 10 | 62 | 7 | 32,5 | 25 |
| S 30 61 8 912 010 | 12L | 3/8" 10 | 62,5 | 7 | 33 | 25 |
| S 30 61 8 915 010 | 15L | 3/8" 10 | 61 | 7 | 31,5 | 25 |
| S 30 61 8 915 013 | 15L | 1/2" 13 | 63 | 9,5 | 33,5 | 25 |
| S 30 61 8 918 013 | 18L | 1/2" 13 | 65 | 9,5 | 35,5 | 27 |
| S 30 61 8 918 016 | 18L | 5/8" 16 | 69,5 | 12,5 | 35,5 | 27 |
| S 30 61 8 922 016 | 22L | 5/8" 16 | 71,5 | 12,5 | 37,5 | 29 |
| S 30 61 8 922 019 | 22L | 3/4" 19 | 79 | 15 | 40 | 29 |
| S 30 61 8 928 025 | 28L | 1" 25 | 87 | 19,5 | 40 | 30 |
| S 30 61 8 935 032 | 35L | 1"1/4 32 | 103 | 26 | 48,5 | 36 |
| S 30 61 8 942 038 | 42L | 1"1/2 38 | 110,5 | 32 | 52,5 | 40 |

BEL 90



| | | | | | | |
|-------------------|------------|-----------------|-------|------|------|------|
| S 30 62 8 906 005 | 06L | 3/16" 05 | 47,5 | 3 | 25,5 | 41,5 |
| S 30 62 8 906 006 | 06L | 1/4" 06 | 57 | 4 | 29 | 41,5 |
| S 30 62 8 908 006 | 08L | 1/4" 06 | 57 | 4 | 29 | 42,5 |
| S 30 62 8 910 008 | 10L | 5/16" 08 | 57,5 | 5,5 | 29,5 | 46 |
| S 30 62 8 910 010 | 10L | 3/8" 10 | 63 | 7 | 33,5 | 51 |
| S 30 62 8 912 010 | 12L | 3/8" 10 | 63 | 7 | 33,5 | 51 |
| S 30 62 8 915 013 | 15L | 1/2" 13 | 71,5 | 9,5 | 42 | 56 |
| S 30 62 8 918 013 | 18L | 1/2" 13 | 71,5 | 9,5 | 42 | 59,5 |
| S 30 62 8 918 016 | 18L | 5/8" 16 | 87 | 12,5 | 53 | 68 |
| S 30 62 8 922 016 | 22L | 5/8" 16 | 87 | 12,5 | 53 | 72 |
| S 30 62 8 922 019 | 22L | 3/4" 19 | 99 | 15 | 60 | 72,5 |
| S 30 62 8 928 025 | 28L | 1" 25 | 126 | 19,5 | 79 | 86 |
| S 30 62 8 935 032 | 35L | 1"1/4 32 | 150,5 | 26 | 96 | 106 |