

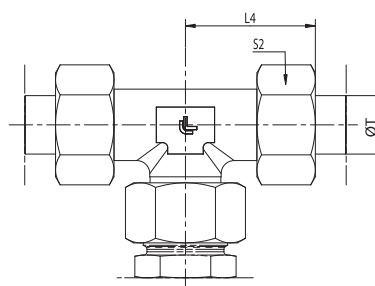
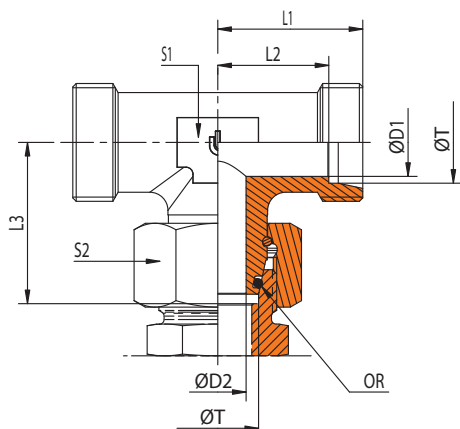
E 757

Orientabili a T con O-Ring

Adjustable Stud Branch Tees with O-Ring

Einstellbare T-Anschlußstutzen mit O-Ring

ISO 8434-1



SERIE Series Reihe	Pressione Pressure Druck	Ø T	CODICE Part n° Bestell. nr.	DESCRIZIONE Description Bestellzeichen	S1	S2	Ø D1	Ø D2	L1	L2	L3	L4	OR
L	PN 500	6	E 757 8 006 000	E 757 - 06 L	12	14	4	2,5	19	12	26	27	4x1,5
L	PN 500	8	E 757 8 008 000	E 757 - 08 L	12	17	6	4	21	14	27,5	29	6x1,5
L	PN 500	10	E 757 8 010 000	E 757 - 10 L	14	19	8	6	22	15	29	30	7,5x1,5
L	PN 400	12	E 757 8 012 000	E 757 - 12 L	17	22	10	7,5	24	17	29,5	32	9x1,5
L	PN 400	15	E 757 8 015 000	E 757 - 15 L	19	27	12	9,5	28	21	32,5	36	12x2
L	PN 315	18	E 757 8 018 000	E 757 - 18 L	24	32	15	12,5	31	23,5	35,5	40	15x2
L	PN 250	22	E 757 8 022 000	E 757 - 22 L	27	36	19	16	35	27,5	38,5	44	20x2
L	PN 250	28	E 757 8 028 000	E 757 - 28 L	36	41	24	22	38	30,5	41,5	47	26x2
L	PN 250	35	E 757 8 035 000	E 757 - 35 L	41	50	30	28	45	34,5	51	56	32x2,5
L	PN 160	42	E 757 8 042 000	E 757 - 42 L	50	60	36	34	51	40	56	63	38x2,5
S	PN 630	6	E 757 9 006 000	E 757 - 06 S	12	17	4	2,5	23	16	27	31	4x1,5
S	PN 630	8	E 757 9 008 000	E 757 - 08 S	14	19	5	4	24	17	27,5	32	6x1,5
S	PN 630	10	E 757 9 010 000	E 757 - 10 S	17	22	7	5,5	25	17,5	30	34	7,5x1,5
S	PN 630	12	E 757 9 012 000	E 757 - 12 S	17	24	8	7,5	29	21,5	31	38	9x1,5
S	PN 630	14	E 757 9 014 000	E 757 - 14 S	19	27	10	8,5	30	22	35	40	10x2
S	PN 420	16	E 757 9 016 000	E 757 - 16 S	24	30	12	10	33	24,5	36,5	43	12x2
S	PN 420	20	E 757 9 020 000	E 757 - 20 S	27	36	16	13,5	37	26,5	44,5	48	16x2,5
S	PN 420	25	E 757 9 025 000	E 757 - 25 S	36	46	20	18	42	30	50	54	20x2,5
S	PN 420	30	E 757 9 030 000	E 757 - 30 S	41	50	25	23	49	35,5	55,5	62	25x2,5
S	PN 315	38	E 757 9 038 000	E 757 - 38 S	50	60	32	30	57	41	63	72	33x2,5

Temperature di utilizzo senza riduzione di pressione con O-Ring in NBR: da -35° a +100°C.

Permissible working temperatures without reductions in pressure for O-Rings in NBR: -35° to +100°C.

Zulässige Betriebstemperatur ohne Druckabschläge für O-Ringe aus NBR: -35° bis +100°C.