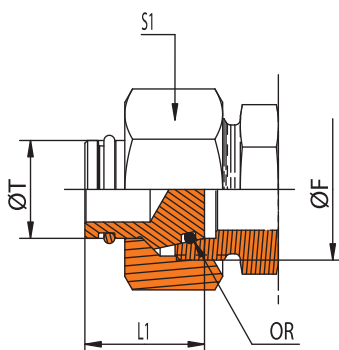


# E 743

Tappo conico con O-Ring e dado  
 Blanking Plug with O-Ring and nut  
 Verschlusskegel mit O-Ring und Überwurfmutter

ISO 8434-1



SERIE Series Reihe	Pressione Pressure Druck	Ø T	CODICE Part n° Bestell. nr.	DESCRIZIONE Description Bestellzeichen	Ø F	S1	L1	OR
L	PN 500	6	E 743 8 006 000	<b>E 743 - 06 L</b>	12x1,5	14	18,5	4x1,5
L	PN 500	8	E 743 8 008 000	<b>E 743 - 08 L</b>	14x1,5	17	18	6x1,5
L	PN 500	10	E 743 8 010 000	<b>E 743 - 10 L</b>	16x1,5	19	19,5	7,5x1,5
L	PN 400	12	E 743 8 012 000	<b>E 743 - 12 L</b>	18x1,5	22	19	9x1,5
L	PN 400	15	E 743 8 015 000	<b>E 743 - 15 L</b>	22x1,5	27	19	12x2
L	PN 400	18	E 743 8 018 000	<b>E 743 - 18 L</b>	26x1,5	32	22	15x2
L	PN 250	22	E 743 8 022 000	<b>E 743 - 22 L</b>	30x2	36	22	20x2
L	PN 250	28	E 743 8 028 000	<b>E 743 - 28 L</b>	36x2	41	23,5	26x2
L	PN 250	35	E 743 8 035 000	<b>E 743 - 35 L</b>	45x2	50	27	32x2,5
L	PN 250	42	E 743 8 042 000	<b>E 743 - 42 L</b>	52x2	60	27,5	38x2,5
S	PN 630	6	E 743 9 006 000	<b>E 743 - 06 S</b>	14x1,5	17	18,5	4x1,5
S	PN 630	8	E 743 9 008 000	<b>E 743 - 08 S</b>	16x1,5	19	18	6x1,5
S	PN 630	10	E 743 9 010 000	<b>E 743 - 10 S</b>	18x1,5	22	19,5	7,5x1,5
S	PN 630	12	E 743 9 012 000	<b>E 743 - 12 S</b>	20x1,5	24	19	9x1,5
S	PN 630	14	E 743 9 014 000	<b>E 743 - 14 S</b>	22x1,5	27	21	10x2
S	PN 420	16	E 743 9 016 000	<b>E 743 - 16 S</b>	24x1,5	30	22	12x2
S	PN 420	20	E 743 9 020 000	<b>E 743 - 20 S</b>	30x2	36	27,5	16x2,5
S	PN 420	25	E 743 9 025 000	<b>E 743 - 25 S</b>	36x2	46	27,5	20x2,5
S	PN 420	30	E 743 9 030 000	<b>E 743 - 30 S</b>	42x2	50	28,5	25x2,5
S	PN 315	38	E 743 9 038 000	<b>E 743 - 38 S</b>	52x2	60	32,5	33x2,5

Temperature di utilizzo senza riduzione di pressione con O-Ring in NBR: da -35° a +100°C.

Permissible working temperatures without reductions in pressure for O-Rings in NBR: -35° to +100°C.

Zulässige Betriebstemperatur ohne Druckabschläge für O-Ringe aus NBR: -35° bis +100°C.