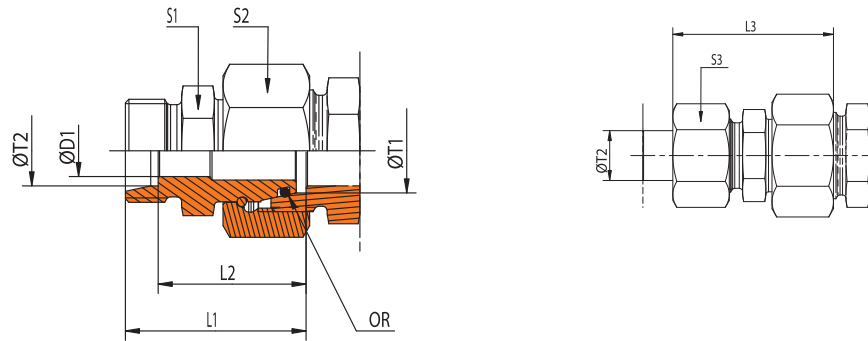


E 707

Raccordi di riduzione con O-Ring
Standpipe Reducers with O-Ring
Konus Reduzieranschlüsse mit O-Ring

ISO 8434-1



| SERIE Series Reihe | Pressione Pressure Druck | Ø T1 | Ø T2 | CODICE Part n° Bestell. nr. | DESCRIZIONE Description Bestellzeichen | S1 | S2 | S3 | Ø D1 | L1 | L2 | L3 | OR |
|--------------------------|--------------------------------|------|------|-----------------------------------|--|----|----|----|------|------|------|------|---------|
| L | PN 500 | 8 | 6 | E 707 8 008 006 | E 707 - 08-06 L | 12 | 17 | 14 | 4 | 31,5 | 24,5 | 39,5 | 6x1,5 |
| L | PN 500 | 10 | 6 | E 707 8 010 006 | E 707 - 10-06 L | 14 | 19 | 14 | 4 | 32 | 25 | 40 | 7,5x1,5 |
| L | PN 500 | 10 | 8 | E 707 8 010 008 | E 707 - 10-08 L | 14 | 19 | 17 | 6 | 32 | 25 | 40 | 7,5x1,5 |
| L | PN 400 | 12 | 6 | E 707 8 012 006 | E 707 - 12-06 L | 17 | 22 | 14 | 4 | 33,5 | 26,5 | 41,5 | 9x1,5 |
| L | PN 400 | 12 | 8 | E 707 8 012 008 | E 707 - 12-08 L | 17 | 22 | 17 | 6 | 33,5 | 26,5 | 41,5 | 9x1,5 |
| L | PN 400 | 12 | 10 | E 707 8 012 010 | E 707 - 12-10 L | 17 | 22 | 19 | 7,5 | 34,5 | 27,5 | 42,5 | 9x1,5 |
| L | PN 400 | 15 | 6 | E 707 8 015 006 | E 707 - 15-06 L | 19 | 27 | 14 | 4 | 35,5 | 28,5 | 43,5 | 12x2 |
| L | PN 400 | 15 | 8 | E 707 8 015 008 | E 707 - 15-08 L | 19 | 27 | 17 | 6 | 35,5 | 28,5 | 43,5 | 12x2 |
| L | PN 400 | 15 | 10 | E 707 8 015 010 | E 707 - 15-10 L | 19 | 27 | 19 | 7 | 36,5 | 29,5 | 44,5 | 12x2 |
| L | PN 400 | 15 | 12 | E 707 8 015 012 | E 707 - 15-12 L | 19 | 27 | 22 | 9,5 | 36,5 | 29,5 | 44,5 | 12x2 |
| L | PN 400 | 18 | 6 | E 707 8 018 006 | E 707 - 18-06 L | 24 | 32 | 14 | 4 | 36,5 | 29,5 | 44,5 | 15x2 |
| L | PN 400 | 18 | 8 | E 707 8 018 008 | E 707 - 18-08 L | 24 | 32 | 17 | 6 | 36,5 | 29,5 | 44,5 | 15x2 |
| L | PN 400 | 18 | 10 | E 707 8 018 010 | E 707 - 18-10 L | 24 | 32 | 19 | 7 | 37,5 | 30,5 | 45,5 | 15x2 |
| L | PN 400 | 18 | 12 | E 707 8 018 012 | E 707 - 18-12 L | 24 | 32 | 22 | 9 | 37,5 | 30,5 | 45,5 | 15x2 |
| L | PN 400 | 18 | 15 | E 707 8 018 015 | E 707 - 18-15 L | 24 | 32 | 27 | 11 | 38,5 | 31,5 | 46,5 | 15x2 |
| L | PN 250 | 22 | 6 | E 707 8 022 006 | E 707 - 22-06 L | 27 | 36 | 14 | 4 | 39 | 32 | 47 | 20x2 |
| L | PN 250 | 22 | 8 | E 707 8 022 008 | E 707 - 22-08 L | 27 | 36 | 17 | 6 | 39 | 32 | 47 | 20x2 |
| L | PN 250 | 22 | 10 | E 707 8 022 010 | E 707 - 22-10 L | 27 | 36 | 19 | 7 | 40 | 33 | 48 | 20x2 |
| L | PN 250 | 22 | 12 | E 707 8 022 012 | E 707 - 22-12 L | 27 | 36 | 22 | 9 | 40 | 33 | 48 | 20x2 |
| L | PN 250 | 22 | 15 | E 707 8 022 015 | E 707 - 22-15 L | 27 | 36 | 27 | 11 | 41 | 34 | 49 | 20x2 |
| L | PN 250 | 22 | 18 | E 707 8 022 018 | E 707 - 22-18 L | 27 | 36 | 32 | 14 | 41 | 33,5 | 50 | 20x2 |
| L | PN 250 | 28 | 6 | E 707 8 028 006 | E 707 - 28-06 L | 32 | 41 | 14 | 4 | 41 | 34 | 49 | 26x2 |
| L | PN 250 | 28 | 8 | E 707 8 028 008 | E 707 - 28-08 L | 32 | 41 | 17 | 6 | 41 | 34 | 49 | 26x2 |
| L | PN 250 | 28 | 10 | E 707 8 028 010 | E 707 - 28-10 L | 32 | 41 | 19 | 7 | 42 | 35 | 50 | 26x2 |
| L | PN 250 | 28 | 12 | E 707 8 028 012 | E 707 - 28-12 L | 32 | 41 | 22 | 9 | 42 | 35 | 50 | 26x2 |
| L | PN 250 | 28 | 15 | E 707 8 028 015 | E 707 - 28-15 L | 32 | 41 | 27 | 11 | 43 | 36 | 51 | 26x2 |
| L | PN 250 | 28 | 18 | E 707 8 028 018 | E 707 - 28-18 L | 32 | 41 | 32 | 14 | 43 | 35,5 | 52 | 26x2 |
| L | PN 250 | 28 | 22 | E 707 8 028 022 | E 707 - 28-22 L | 32 | 41 | 36 | 18 | 45 | 37,5 | 54 | 26x2 |
| L | PN 250 | 35 | 15 | E 707 8 035 015 | E 707 - 35-15 L | 41 | 50 | 27 | 11 | 47 | 40 | 55 | 32x2,5 |
| L | PN 250 | 35 | 18 | E 707 8 035 018 | E 707 - 35-18 L | 41 | 50 | 32 | 14 | 47 | 39,5 | 56 | 32x2,5 |
| L | PN 250 | 35 | 22 | E 707 8 035 022 | E 707 - 35-22 L | 41 | 50 | 36 | 18 | 49 | 41,5 | 58 | 32x2,5 |
| L | PN 250 | 35 | 28 | E 707 8 035 028 | E 707 - 35-28 L | 41 | 50 | 41 | 23 | 49 | 41,5 | 58 | 32x2,5 |
| L | PN 250 | 42 | 18 | E 707 8 042 018 | E 707 - 42-18 L | 50 | 60 | 32 | 15 | 49,5 | 42 | 58,5 | 38x2,5 |
| L | PN 250 | 42 | 22 | E 707 8 042 022 | E 707 - 42-22 L | 50 | 60 | 36 | 19 | 51,5 | 44 | 60,5 | 38x2,5 |
| L | PN 250 | 42 | 28 | E 707 8 042 028 | E 707 - 42-28 L | 50 | 60 | 41 | 24 | 51,5 | 44 | 61,5 | 38x2,5 |
| L | PN 250 | 42 | 35 | E 707 8 042 035 | E 707 - 42-35 L | 50 | 60 | 50 | 30 | 53,5 | 43 | 64,5 | 38x2,5 |

Temperature di utilizzo senza riduzione di pressione con O-Ring in NBR: da -35° a +100°C.

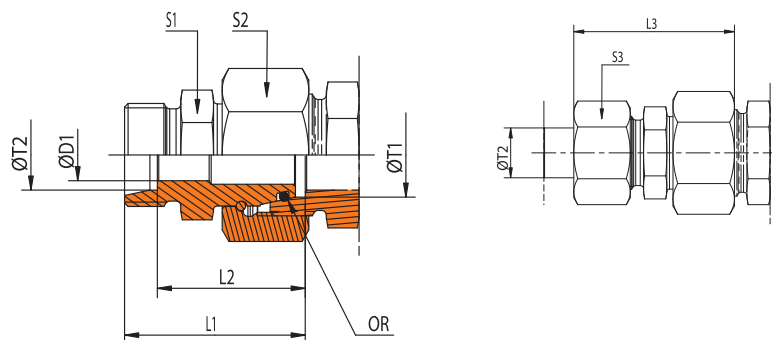
Permissible working temperatures without reductions in pressure for O-Rings in NBR: -35° to +100°C.

Zulässige Betriebstemperatur ohne Druckabschläge für O-Ringe aus NBR: -35° bis +100°C.

E 707

Raccordi di riduzione con O-Ring
Standpipe Reducers with O-Ring
Konus Reduzieranschlüsse mit O-Ring

ISO 8434-1



| SERIE Series Reihe | Pressione Pressure Druck | Ø T1 | Ø T2 | CODICE Part n° Bestell. nr. | DESCRIZIONE Description Bestellzeichen | S1 | S2 | S3 | Ø D1 | L1 | L2 | L3 | OR |
|--------------------------|--------------------------------|------|------|-----------------------------------|--|----|----|----|------|------|------|------|---------|
| S | PN 630 | 8 | 6 | E 707 9 008 006 | E 707 - 08-06 S | 14 | 19 | 17 | 4 | 35 | 28 | 43 | 6x1,5 |
| S | PN 630 | 10 | 6 | E 707 9 010 006 | E 707 - 10-06 S | 17 | 22 | 17 | 4 | 36,5 | 29,5 | 44,5 | 7,5x1,5 |
| S | PN 630 | 10 | 8 | E 707 9 010 008 | E 707 - 10-08 S | 17 | 22 | 19 | 5,5 | 36,5 | 29,5 | 44,5 | 7,5x1,5 |
| S | PN 630 | 12 | 6 | E 707 9 012 006 | E 707 - 12-06 S | 17 | 24 | 17 | 4 | 37 | 30 | 45 | 9x1,5 |
| S | PN 630 | 12 | 8 | E 707 9 012 008 | E 707 - 12-08 S | 17 | 24 | 19 | 5 | 37 | 30 | 45 | 9x1,5 |
| S | PN 630 | 12 | 10 | E 707 9 012 010 | E 707 - 12-10 S | 19 | 24 | 22 | 7,5 | 38 | 30,5 | 47 | 9x1,5 |
| S | PN 630 | 14 | 6 | E 707 9 014 006 | E 707 - 14-06 S | 19 | 27 | 17 | 4 | 40 | 33 | 48 | 10x2 |
| S | PN 630 | 14 | 8 | E 707 9 014 008 | E 707 - 14-08 S | 19 | 27 | 19 | 5 | 40 | 33 | 48 | 10x2 |
| S | PN 630 | 14 | 10 | E 707 9 014 010 | E 707 - 14-10 S | 19 | 27 | 22 | 7 | 40 | 32,5 | 49 | 10x2 |
| S | PN 630 | 14 | 12 | E 707 9 014 012 | E 707 - 14-12 S | 22 | 27 | 24 | 8,5 | 40 | 32,5 | 49 | 10x2 |
| S | PN 420 | 16 | 6 | E 707 9 016 006 | E 707 - 16-06 S | 22 | 30 | 17 | 4 | 41 | 34 | 49 | 12x2 |
| S | PN 420 | 16 | 8 | E 707 9 016 008 | E 707 - 16-08 S | 22 | 30 | 19 | 5 | 41 | 34 | 49 | 12x2 |
| S | PN 420 | 16 | 10 | E 707 9 016 010 | E 707 - 16-10 S | 22 | 30 | 22 | 7 | 41 | 33,5 | 50 | 12x2 |
| S | PN 420 | 16 | 12 | E 707 9 016 012 | E 707 - 16-12 S | 22 | 30 | 24 | 8 | 41 | 33,5 | 50 | 12x2 |
| S | PN 420 | 16 | 14 | E 707 9 016 014 | E 707 - 16-14 S | 24 | 30 | 27 | 10 | 43,5 | 35,5 | 53,5 | 12x2 |
| S | PN 420 | 20 | 6 | E 707 9 020 006 | E 707 - 20-06 S | 27 | 36 | 17 | 4 | 46 | 39 | 54 | 16x2,5 |
| S | PN 420 | 20 | 8 | E 707 9 020 008 | E 707 - 20-08 S | 27 | 36 | 19 | 5 | 46 | 39 | 54 | 16x2,5 |
| S | PN 420 | 20 | 10 | E 707 9 020 010 | E 707 - 20-10 S | 27 | 36 | 22 | 7 | 46 | 38,5 | 55 | 16x2,5 |
| S | PN 420 | 20 | 12 | E 707 9 020 012 | E 707 - 20-12 S | 27 | 36 | 24 | 8 | 46 | 38,5 | 55 | 16x2,5 |
| S | PN 420 | 20 | 14 | E 707 9 020 014 | E 707 - 20-14 S | 27 | 36 | 27 | 10 | 48 | 40 | 58 | 16x2,5 |
| S | PN 420 | 20 | 16 | E 707 9 020 016 | E 707 - 20-16 S | 27 | 36 | 30 | 12 | 48 | 39,5 | 58 | 16x2,5 |
| S | PN 420 | 25 | 6 | E 707 9 025 006 | E 707 - 25-06 S | 32 | 46 | 17 | 4 | 48,5 | 41,5 | 56,5 | 20x2,5 |
| S | PN 420 | 25 | 8 | E 707 9 025 008 | E 707 - 25-08 S | 32 | 46 | 19 | 5 | 48,5 | 41,5 | 56,5 | 20x2,5 |
| S | PN 420 | 25 | 10 | E 707 9 025 010 | E 707 - 25-10 S | 32 | 46 | 22 | 7 | 48,5 | 41 | 57,5 | 20x2,5 |
| S | PN 420 | 25 | 12 | E 707 9 025 012 | E 707 - 25-12 S | 32 | 46 | 24 | 8 | 48,5 | 41 | 57,5 | 20x2,5 |
| S | PN 420 | 25 | 14 | E 707 9 025 014 | E 707 - 25-14 S | 32 | 46 | 27 | 10 | 50,5 | 42,5 | 60,5 | 20x2,5 |
| S | PN 420 | 25 | 16 | E 707 9 025 016 | E 707 - 25-16 S | 32 | 46 | 30 | 12 | 50,5 | 42 | 60,5 | 20x2,5 |
| S | PN 420 | 25 | 20 | E 707 9 025 020 | E 707 - 25-20 S | 32 | 46 | 36 | 16 | 52,5 | 42 | 63,5 | 20x2,5 |
| S | PN 420 | 30 | 8 | E 707 9 030 008 | E 707 - 30-08 S | 41 | 50 | 19 | 5 | 53,5 | 46,5 | 61,5 | 25x2,5 |
| S | PN 420 | 30 | 10 | E 707 9 030 010 | E 707 - 30-10 S | 41 | 50 | 22 | 7 | 53,5 | 45,5 | 62 | 25x2,5 |
| S | PN 420 | 30 | 12 | E 707 9 030 012 | E 707 - 30-12 S | 41 | 50 | 24 | 8 | 53,5 | 46 | 62,5 | 25x2,5 |
| S | PN 420 | 30 | 16 | E 707 9 030 016 | E 707 - 30-16 S | 41 | 50 | 30 | 12 | 55,5 | 47 | 65,5 | 25x2,5 |
| S | PN 420 | 30 | 20 | E 707 9 030 020 | E 707 - 30-20 S | 41 | 50 | 36 | 16 | 57,5 | 47 | 68,5 | 25x2,5 |
| S | PN 420 | 30 | 25 | E 707 9 030 025 | E 707 - 30-25 S | 41 | 50 | 46 | 20 | 59,5 | 47,5 | 71,5 | 25x2,5 |
| S | PN 315 | 38 | 12 | E 707 9 038 012 | E 707 - 38-12 S | 50 | 60 | 24 | 8 | 57,5 | 50 | 66,5 | 33x2,5 |
| S | PN 315 | 38 | 16 | E 707 9 038 016 | E 707 - 38-16 S | 50 | 60 | 30 | 12 | 59,5 | 51 | 69,5 | 33x2,5 |
| S | PN 315 | 38 | 20 | E 707 9 038 020 | E 707 - 38-20 S | 50 | 60 | 36 | 16 | 61,5 | 51 | 72,5 | 33x2,5 |
| S | PN 315 | 38 | 25 | E 707 9 038 025 | E 707 - 38-25 S | 50 | 60 | 46 | 20 | 63,5 | 51,5 | 75,5 | 33x2,5 |
| S | PN 315 | 38 | 30 | E 707 9 038 030 | E 707 - 38-30 S | 50 | 60 | 50 | 25 | 65,5 | 52 | 78,5 | 33x2,5 |

Temperature di utilizzo senza riduzione di pressione con O-Ring in NBR: da -35° a +100°C.

Permissible working temperatures without reductions in pressure for O-Rings in NBR: -35° to +100°C.

Zulässige Betriebstemperatur ohne Druckabschläge für O-Ringe aus NBR: -35° bis +100°C.