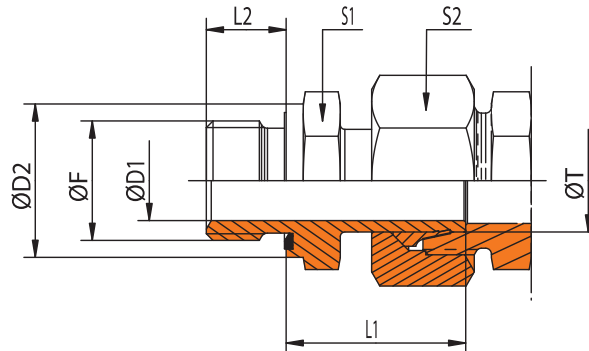


# E 417

**Raccordi diritti ad Estremità liscia con Guarnizione**  
**Straight Stud Standpipe Adapters with captive Seal**  
**Gerade Einschraubstutzen mit Dichtung**

**ISO 8434-1 / ISO 1179-2**

Filettatura: BSP cilindrica (DIN ISO 228) - Thread: BSP cyl. (DIN ISO 228) - Gewinde: BSP zyl. (DIN ISO 228)



SERIE Series Reihe	Pressione Pressure Druck	Ø T	CODICE Part n° Bestell. nr.	DESCRIZIONE Description Bestellzeichen	Ø F	S1	S2	Ø D1	Ø D2	L1	L2
L	PN 315	6	E 417 8 106 000	<b>E 417 - 106 L</b>	<b>G 1/8"</b>	14	14	3,5	14	24,5	8
L	PN 315	8	E 417 8 108 000	<b>E 417 - 108 L</b>	<b>G 1/4"</b>	19	17	4,5	19	29,5	12
L	PN 315	10	E 417 8 110 000	<b>E 417 - 110 L</b>	<b>G 1/4"</b>	19	19	7	19	27,5	12
L	PN 315	12	E 417 8 112 000	<b>E 417 - 112 L</b>	<b>G 3/8"</b>	22	22	7,5	22	34	12
L	PN 315	15	E 417 8 115 000	<b>E 417 - 115 L</b>	<b>G 1/2"</b>	27	27	11	27	32	14
L	PN 315	18	E 417 8 118 000	<b>E 417 - 118 L</b>	<b>G 1/2"</b>	27	32	14	27	31,5	14
L	PN 160	22	E 417 8 122 000	<b>E 417 - 122 L</b>	<b>G 3/4"</b>	32	36	18	32	32,5	16
L	PN 160	28	E 417 8 128 000	<b>E 417 - 128 L</b>	<b>G 1"</b>	41	41	23	40	35	18
L	PN 160	35	E 417 8 135 000	<b>E 417 - 135 L</b>	<b>G 1"1/4</b>	50	50	29,5	50	42,5	20
L	PN 160	42	E 417 8 142 000	<b>E 417 - 142 L</b>	<b>G 1"1/2</b>	55	60	35,5	55	46,5	22
S	PN 630	6	E 417 9 106 000	<b>E 417 - 106 S</b>	<b>G 1/4"</b>	19	17	3	19	27	12
S	PN 630	8	E 417 9 108 000	<b>E 417 - 108 S</b>	<b>G 1/4"</b>	19	19	4	19	29,5	12
S	PN 630	10	E 417 9 110 000	<b>E 417 - 110 S</b>	<b>G 3/8"</b>	22	22	6	22	32	12
S	PN 630	12	E 417 9 112 000	<b>E 417 - 112 S</b>	<b>G 3/8"</b>	22	24	7,5	22	34	12
S	PN 630	14	E 417 9 114 000	<b>E 417 - 114 S</b>	<b>G 1/2"</b>	27	27	9	27	36,5	14
S	PN 400	16	E 417 9 116 000	<b>E 417 - 116 S</b>	<b>G 1/2"</b>	27	30	10	27	37	14
S	PN 400	20	E 417 9 120 000	<b>E 417 - 120 S</b>	<b>G 3/4"</b>	32	36	14	32	43	16
S	PN 400	25	E 417 9 125 000	<b>E 417 - 125 S</b>	<b>G 1"</b>	41	46	18	40	48	18
S	PN 400	30	E 417 9 130 000	<b>E 417 - 130 S</b>	<b>G 1"1/4</b>	50	50	22	50	51	20
S	PN 315	38	E 417 9 138 000	<b>E 417 - 138 S</b>	<b>G 1"1/2</b>	55	60	29	55	60	22

Temperature di utilizzo senza riduzione di pressione con guarnizioni in NBR: da -35° a +100°C. Tenuta con guarnizione ISO 1179-2 (forma E).

Permissible working temperatures without reductions in pressure for captive seals in NBR: -35° to +100°C. Sealing by gasket ISO 1179-2 (type E).

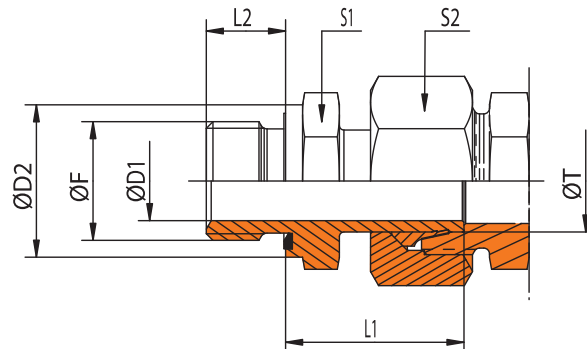
Zulässige Betriebstemperatur ohne Druckabschläge für Dichtungen aus NBR: -35° bis +100°C. Elastische Dichtring ISO 1179-2 (Form E).

# E 417

**Raccordi diritti ad Estremità liscia con Guarnizione**  
**Straight Stud Standpipe Adapters with captive Seal**  
**Gerade Einschraubstutzen mit Dichtung**

**ISO 9974-2 / ISO 8434-1**

Filettatura: metrica cilindrica (ISO 261) - Thread: metric cyl. (ISO 261) - Gewinde: metrisch zyl. (ISO 261)



SERIE Series Reihe	Pressione Pressure Druck	Ø T	CODICE Part n° Bestell. nr.	DESCRIZIONE Description Bestellzeichen	Ø F	S1	S2	Ø D1	Ø D2	L1	L2
L	PN 315	6	E 417 8 306 000	<b>E 417 - 306 L</b>	<b>M 10x1</b>	14	14	3,5	14	24,5	8
L	PN 315	8	E 417 8 308 000	<b>E 417 - 308 L</b>	<b>M 12x1,5</b>	17	17	5,5	17	26,5	12
L	PN 315	10	E 417 8 310 000	<b>E 417 - 310 L</b>	<b>M 14x1,5</b>	19	19	7	19	27,5	12
L	PN 315	12	E 417 8 312 000	<b>E 417 - 312 L</b>	<b>M 16x1,5</b>	22	22	8,5	22	30,5	12
L	PN 315	15	E 417 8 315 000	<b>E 417 - 315 L</b>	<b>M 18x1,5</b>	24	27	11	24	31,5	12
L	PN 315	18	E 417 8 318 000	<b>E 417 - 318 L</b>	<b>M 22x1,5</b>	27	32	14	27	31,5	14
L	PN 160	22	E 417 8 322 000	<b>E 417 - 322 L</b>	<b>M 26x1,5</b>	32	36	17	32	32,5	16
L	PN 160	28	E 417 8 328 000	<b>E 417 - 328 L</b>	<b>M 33x2</b>	41	41	23	40	35	18
L	PN 160	35	E 417 8 335 000	<b>E 417 - 335 L</b>	<b>M 42x2</b>	50	50	29	50	42,5	20
L	PN 160	42	E 417 8 342 000	<b>E 417 - 342 L</b>	<b>M 48x2</b>	55	60	35,5	55	46,5	22
S	PN 630	6	E 417 9 306 000	<b>E 417 - 306 S</b>	<b>M 12x1,5</b>	17	17	3	17	27	12
S	PN 630	8	E 417 9 308 000	<b>E 417 - 308 S</b>	<b>M 14x1,5</b>	19	19	4	19	29,5	12
S	PN 630	10	E 417 9 310 000	<b>E 417 - 310 S</b>	<b>M 16x1,5</b>	22	22	6	22	32	12
S	PN 630	12	E 417 9 312 000	<b>E 417 - 312 S</b>	<b>M 18x1,5</b>	24	24	7,5	24	34	12
S	PN 630	14	E 417 9 314 000	<b>E 417 - 314 S</b>	<b>M 20x1,5</b>	27	27	9	26	36,5	14
S	PN 400	16	E 417 9 316 000	<b>E 417 - 316 S</b>	<b>M 22x1,5</b>	27	30	10	27	37	14
S	PN 400	20	E 417 9 320 000	<b>E 417 - 320 S</b>	<b>M 27x2</b>	32	36	14	32	43	16
S	PN 400	25	E 417 9 325 000	<b>E 417 - 325 S</b>	<b>M 33x2</b>	41	46	18	40	48	18
S	PN 400	30	E 417 9 330 000	<b>E 417 - 330 S</b>	<b>M 42x2</b>	50	50	22	50	51	20
S	PN 315	38	E 417 9 338 000	<b>E 417 - 338 S</b>	<b>M 48x2</b>	55	60	29,5	55	60	22

Temperature di utilizzo senza riduzione di pressione con guarnizioni in NBR: da -35° a +100°C. Tenuta con guarnizione ISO 9974-2 (forma E).

Permissible working temperatures without reductions in pressure for captive seals in NBR: -35° to +100°C. Sealing by gasket ISO 9974-2 (type E).

Zulässige Betriebstemperatur ohne Druckabschläge für Dichtungen aus NBR: -35° bis +100°C. Elastische Dichtring ISO 9974-2 (Form E).