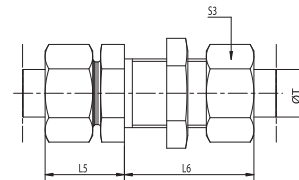
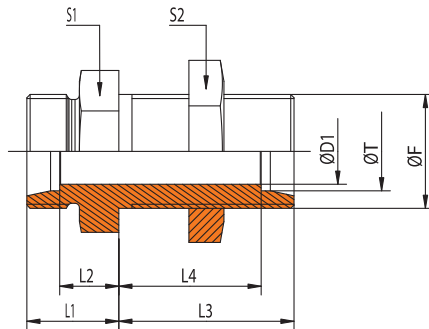


E 312

Raccordi intermedi Passaparatia dritti
Straight Bulkhead Couplings
Gerade Schottverschraubungen

ISO 8434-1 / ISO 8434-1



SERIE Series Reihe	Pressione Pressure Druck	Ø T	CODICE Part n° Bestell. nr.	DESCRIZIONE Description Bestellzeichen	Ø F	S1	S2	S3	Ø D1	L1	L2	L3	L4	L5	L6
L	PN 500	6	E 312 8 006 000	E 312 - 06 L	M 12x1,5	17	17	14	4	14	7	34	27	22	42
L	PN 500	8	E 312 8 008 000	E 312 - 08 L	M 14x1,5	19	19	17	6	15	8	34	27	23	42
L	PN 500	10	E 312 8 010 000	E 312 - 10 L	M 16x1,5	22	22	19	8	17	10	35	28	25	43
L	PN 400	12	E 312 8 012 000	E 312 - 12 L	M 18x1,5	24	24	22	10	17	10	36	29	25	44
L	PN 400	15	E 312 8 015 000	E 312 - 15 L	M 22x1,5	27	30	27	12	19	12	38	31	27	46
L	PN 400	18	E 312 8 018 000	E 312 - 18 L	M 26x1,5	32	36	32	15	21	13,5	40	32,5	30	49
L	PN 250	22	E 312 8 022 000	E 312 - 22 L	M 30x2	36	41	36	19	24	16,5	42	34,5	33	51
L	PN 250	28	E 312 8 028 000	E 312 - 28 L	M 36x2	41	46	41	24	26	18,5	43	35,5	35	52
L	PN 250	35	E 312 8 035 000	E 312 - 35 L	M 45x2	50	55	50	30	29	18,5	47	36,5	40	58
L	PN 250	42	E 312 8 042 000	E 312 - 42 L	M 52x2	60	65	60	36	30	19	47	36	42	59
S	PN 630	6	E 312 9 006 000	E 312 - 06 S	M 14x1,5	19	19	17	4	19	12	36	29	27	44
S	PN 630	8	E 312 9 008 000	E 312 - 08 S	M 16x1,5	22	22	19	5	20	13	36	29	28	44
S	PN 630	10	E 312 9 010 000	E 312 - 10 S	M 18x1,5	24	24	22	7	22	14,5	37	29,5	31	46
S	PN 630	12	E 312 9 012 000	E 312 - 12 S	M 20x1,5	27	27	24	8	22	14,5	38	30,5	31	47
S	PN 630	14	E 312 9 014 000	E 312 - 14 S	M 22x1,5	30	30	27	10	24	16	40	32	35	50
S	PN 420	16	E 312 9 016 000	E 312 - 16 S	M 24x1,5	32	32	30	12	26	17,5	40	31,5	35	50
S	PN 420	20	E 312 9 020 000	E 312 - 20 S	M 30x2	41	41	36	16	29	18,5	44	33,5	39	55
S	PN 420	25	E 312 9 025 000	E 312 - 25 S	M 36x2	46	46	46	20	31	19	47	35	44	59
S	PN 420	30	E 312 9 030 000	E 312 - 30 S	M 42x2	50	50	50	25	34	20,5	51	37,5	48	64
S	PN 315	38	E 312 9 038 000	E 312 - 38 S	M 52x2	65	65	60	32	37	21	53	37	53	68

Temperature di utilizzo senza riduzione di pressione: da -40° a +120°C.

Permissible working temperatures without reductions in pressure: -40° to +120°C.

Zulässige Betriebstemperatur ohne Druckabschläge: -40° bis +120°C.