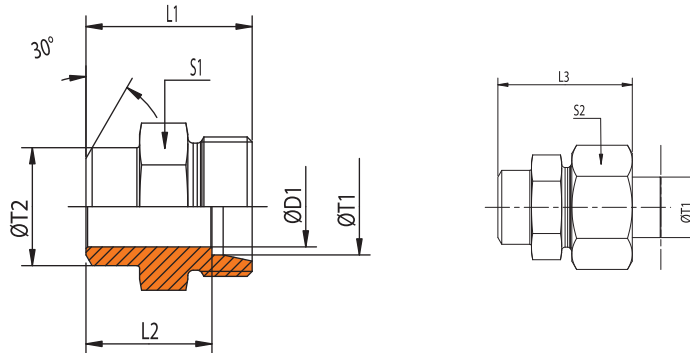


E 311

Raccordi diritti saldabili
Weldable straight Couplings
Gerade Anschweißverschraubungen

ISO 8434-1



SERIE Series Reihe	Pressione Pressure Druck	Ø T1	CODICE Part n° Bestell. nr.	DESCRIZIONE Description Bestellzeichen	S1	S2	Ø D1	L1	L2	L3	Ø T2
L	PN 315	6	E 311 8 006 000	E 311 - 06 L	14	14	4	21	14	29	10
L	PN 315	8	E 311 8 008 000	E 311 - 08 L	14	17	6	23	16	31	12
L	PN 315	10	E 311 8 010 000	E 311 - 10 L	17	19	8	25	18	33	14
L	PN 315	12	E 311 8 012 000	E 311 - 12 L	19	22	10	25	18	33	16
L	PN 315	15	E 311 8 015 000	E 311 - 15 L	22	27	12	29	22	37	19
L	PN 315	18	E 311 8 018 000	E 311 - 18 L	27	32	15	31	23,5	40	22
L	PN 160	22	E 311 8 022 000	E 311 - 22 L	32	36	19	36	28,5	45	27
L	PN 160	28	E 311 8 028 000	E 311 - 28 L	41	41	24	38	30,5	47	32
L	PN 160	35	E 311 8 035 000	E 311 - 35 L	46	50	30	43	32,5	54	40
L	PN 160	42	E 311 8 042 000	E 311 - 42 L	55	60	36	46	35	58	46
S	PN 630	6	E 311 9 006 000	E 311 - 06 S	14	17	4	26	19	34	11
S	PN 630	8	E 311 9 008 000	E 311 - 08 S	17	19	5	28	21	36	13
S	PN 630	10	E 311 9 010 000	E 311 - 10 S	19	22	7	30	22,5	39	15
S	PN 630	12	E 311 9 012 000	E 311 - 12 S	22	24	8	32	24,5	41	17
S	PN 630	14	E 311 9 014 000	E 311 - 14 S	24	27	10	35	27	45	19
S	PN 400	16	E 311 9 016 000	E 311 - 16 S	27	30	12	35	26,5	45	21
S	PN 400	20	E 311 9 020 000	E 311 - 20 S	32	36	16	40	29,5	51	26
S	PN 400	25	E 311 9 025 000	E 311 - 25 S	41	46	20	44	32	56	31
S	PN 400	30	E 311 9 030 000	E 311 - 30 S	46	50	25	49	35,5	62	36
S	PN 315	38	E 311 9 038 000	E 311 - 38 S	55	60	32	54	38	69	44

Temperature di utilizzo senza riduzione di pressione: da -40° a +120°C. Trattamento superficiale di brunitura (solo corpo).

Permissible working temperatures without reductions in pressure: -40° to +120°C. Surface treatment: burnishing (only body).

Zulässige Betriebstemperatur ohne Druckabschläge: -40° bis +120°C. Oberflächenschutz: Schwarzbrennen (Körper).