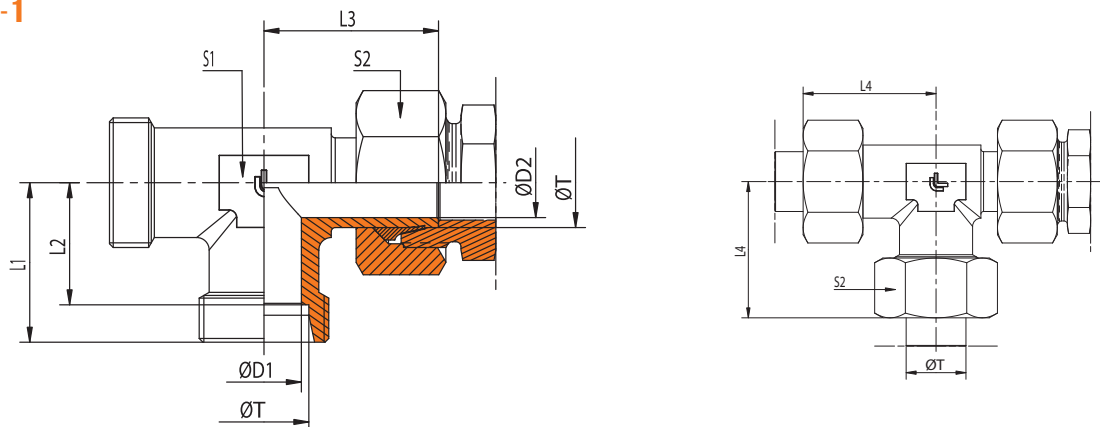


# E 287

**Orientabili a L**  
**Adjustable Stud Barrel Tees**  
**Einstellbare L-Anschlußstutzen**

**ISO 8434-1**



SERIE Series Reihe	Pressione Pressure Druck	Ø T	CODICE Part n° Bestell. nr.	DESCRIZIONE Description Bestellzeichen	S1	S2	Ø D1	Ø D2	L1	L2	L3	L4
L	PN 315	6	E 287 8 006 000	<b>E 287 - 06 L</b>	12	14	4	3,5	19	12	26	27
L	PN 315	8	E 287 8 008 000	<b>E 287 - 08 L</b>	12	17	6	5,5	21	14	27	29
L	PN 315	10	E 287 8 010 000	<b>E 287 - 10 L</b>	14	19	8	7	22	15	28,5	30
L	PN 315	12	E 287 8 012 000	<b>E 287 - 12 L</b>	17	22	10	8,5	24	17	29	32
L	PN 315	15	E 287 8 015 000	<b>E 287 - 15 L</b>	19	27	12	11	28	21	32	36
L	PN 315	18	E 287 8 018 000	<b>E 287 - 18 L</b>	24	32	15	14	31	23,5	35	40
L	PN 160	22	E 287 8 022 000	<b>E 287 - 22 L</b>	27	36	19	18	35	27,5	38	44
L	PN 160	28	E 287 8 028 000	<b>E 287 - 28 L</b>	36	41	24	23	38	30,5	41,5	47
L	PN 160	35	E 287 8 035 000	<b>E 287 - 35 L</b>	41	50	30	29	45	34,5	51	56
L	PN 160	42	E 287 8 042 000	<b>E 287 - 42 L</b>	50	60	36	36	51	40	56	63
S	PN 630	6	E 287 9 006 000	<b>E 287 - 06 S</b>	12	17	4	3	23	16	27	31
S	PN 630	8	E 287 9 008 000	<b>E 287 - 08 S</b>	14	19	5	4	24	17	27	32
S	PN 630	10	E 287 9 010 000	<b>E 287 - 10 S</b>	17	22	7	6	25	17,5	29,5	34
S	PN 630	12	E 287 9 012 000	<b>E 287 - 12 S</b>	17	24	8	8	29	21,5	30,5	38
S	PN 400	14	E 287 9 014 000	<b>E 287 - 14 S</b>	19	27	10	9	30	22	34,5	40
S	PN 400	16	E 287 9 016 000	<b>E 287 - 16 S</b>	24	30	12	10	33	24,5	36	43
S	PN 400	20	E 287 9 020 000	<b>E 287 - 20 S</b>	27	36	16	14	37	26,5	44	48
S	PN 400	25	E 287 9 025 000	<b>E 287 - 25 S</b>	36	46	20	19	42	30	49,5	54
S	PN 400	30	E 287 9 030 000	<b>E 287 - 30 S</b>	41	50	25	22	49	35,5	55	62
S	PN 315	38	E 287 9 038 000	<b>E 287 - 38 S</b>	50	60	32	30	57	41	63	72

Temperature di utilizzo senza riduzione di pressione: da -40° a +120°C.

Permissible working temperatures without reductions in pressure: -40° to +120°C.

Zulässige Betriebstemperatur ohne Druckabschläge: -40° bis +120°C.