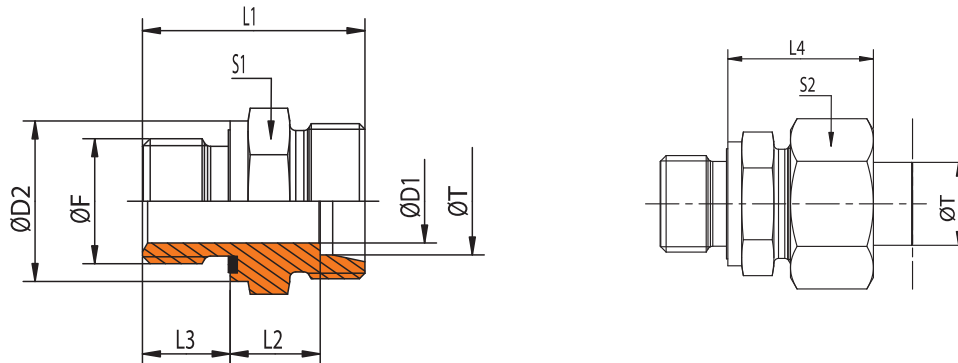


E 212

Raccordi di Estremità dritti con Guarnizione
Straight Male Stud Couplings with captive Seal
Gerade Einschraubverschraubungen mit Dichtung

ISO 1179-2 / ISO 8434-1

Filettatura BSP cilindrica (DIN ISO 228) - Thread: BSP cylindrical (DIN ISO 228) - Gewinde: BSP zyl. (DIN ISO 228)



SERIE Series Reihe	Pressione Pressure Druck	Ø T	CODICE Part n° Bestell. nr.	DESCRIZIONE Description Bestellzeichen	Ø F	S1	S2	Ø D1	Ø D2	L1	L2	L3	L4
L	PN 500	6	E 212 8 106 000	E 212 - 106 L	G 1/8"	14	14	4	14	23,5	8,5	8	23,5
L	PN 500	6	E 212 8 106 106	E 212 - 106 L	G 1/4"	19	14	4	19	29	10	12	25
L	PN 500	8	E 212 8 108 000	E 212 - 108 L	G 1/4"	19	17	6	19	29	10	12	25
L	PN 500	8	E 212 8 108 104	E 212 - 108 L	G 1/8"	14	17	4	14	24,5	9,5	8	24,5
L	PN 400	8	E 212 8 108 110	E 212 - 108 L	G 3/8"	22	17	6	22	30,5	11,5	12	26,5
L	PN 500	10	E 212 8 110 000	E 212 - 110 L	G 1/4"	19	19	6	19	30	11	12	26
L	PN 400	10	E 212 8 110 110	E 212 - 110 L	G 3/8"	22	19	8	22	31,5	12,5	12	27,5
L	PN 400	10	E 212 8 110 113	E 212 - 110 L	G 1/2"	27	19	8	27	34	13	14	28
L	PN 400	12	E 212 8 112 000	E 212 - 112 L	G 3/8"	22	22	9	22	31,5	12,5	12	27,5
L	PN 400	12	E 212 8 112 106	E 212 - 112 L	G 1/4"	19	22	6	19	31	12	12	27
L	PN 400	12	E 212 8 112 113	E 212 - 112 L	G 1/2"	27	22	10	27	34	13	14	28
L	PN 400	15	E 212 8 115 000	E 212 - 115 L	G 1/2"	27	27	11	27	35	14	14	29
L	PN 400	15	E 212 8 115 110	E 212 - 115 L	G 3/8"	24	27	9	22	32,5	13,5	12	28,5
L	PN 250	15	E 212 8 115 119	E 212 - 115 L	G 3/4"	32	27	12	32	38	15	16	30
L	PN 400	18	E 212 8 118 000	E 212 - 118 L	G 1/2"	27	32	14	27	36	14,5	14	31
L	PN 250	18	E 212 8 118 119	E 212 - 118 L	G 3/4"	32	32	15	32	38	14,5	16	31
L	PN 250	22	E 212 8 122 000	E 212 - 122 L	G 3/4"	32	36	18	32	40	16,5	16	33
L	PN 250	22	E 212 8 122 113	E 212 - 122 L	G 1/2"	32	36	14	27	38	16,5	14	33
L	PN 250	22	E 212 8 122 125	E 212 - 122 L	G 1"	41	36	19	40	43	17,5	18	34
L	PN 250	28	E 212 8 128 000	E 212 - 128 L	G 1"	41	41	23	40	43	17,5	18	34
L	PN 250	28	E 212 8 128 119	E 212 - 128 L	G 3/4"	41	41	18	32	41	17,5	16	34
L	PN 250	35	E 212 8 135 000	E 212 - 135 L	G 1 1/4"	50	50	30	50	48	17,5	20	39
L	PN 250	42	E 212 8 142 000	E 212 - 142 L	G 1 1/2"	55	60	36	55	52	19	22	42
L	PN 250	42	E 212 8 142 132	E 212 - 142 L	G 1 1/4"	55	60	30	50	50	19	20	42

Temperature di utilizzo senza riduzione di pressione con guarnizioni in NBR: da -35° a +100°C. Tenuta con guarnizione ISO 1179-2 (forma E).

Permissible working temperatures without reductions in pressure for captive seals in NBR: -35° to +100°C. Sealing by gasket ISO 1179-2 (type E).

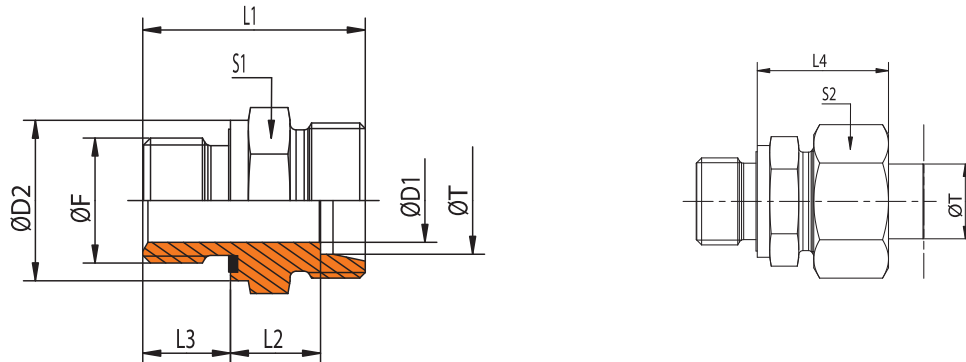
Zulässige Betriebstemperatur ohne Druckabschläge für Dichtungen aus NBR: -35° bis +100°C. Elastische Dichtring ISO 1179-2 (Form E).

E 212

Raccordi di Estremità dritti con Guarnizione
Straight Male Stud Couplings with captive Seal
Gerade Einschraubverschraubungen mit Dichtung

ISO 1179-2 / ISO 8434-1

Filettatura BSP cilindrica (DIN ISO 228) - Thread: BSP cylindrical (DIN ISO 228) - Gewinde: BSP zyl. (DIN ISO 228)



SERIE Series Reihe	Pressione Pressure Druck	Ø T	CODICE Part n° Bestell. nr.	DESCRIZIONE Description Bestellzeichen	Ø F	S1	S2	Ø D1	Ø D2	L1	L2	L3	L4
S	PN 630	6	E 212 9 106 000	E 212 - 106 S	G 1/4"	19	17	4	19	32	13	12	28
S	PN 630	8	E 212 9 108 000	E 212 - 108 S	G 1/4"	19	19	5	19	34	15	12	30
S	PN 630	8	E 212 9 108 110	E 212 - 108 S	G 3/8"	22	19	5	22	34,5	15,5	12	30,5
S	PN 630	10	E 212 9 110 000	E 212 - 110 S	G 3/8"	22	22	7	22	34,5	15	12	31,5
S	PN 630	10	E 212 9 110 106	E 212 - 110 S	G 1/4"	19	22	5	19	34	14,5	12	31
S	PN 630	10	E 212 9 110 113	E 212 - 110 S	G 1/2"	27	22	7	27	39	17,5	14	34
S	PN 630	12	E 212 9 112 000	E 212 - 112 S	G 3/8"	22	24	8	22	36,5	17	12	33,5
S	PN 630	12	E 212 9 112 106	E 212 - 112 S	G 1/4"	22	24	5	19	36	16,5	12	33
S	PN 630	12	E 212 9 112 113	E 212 - 112 S	G 1/2"	27	24	8	27	39	17,5	14	34
S	PN 630	14	E 212 9 114 000	E 212 - 114 S	G 1/2"	27	27	10	27	41	19	14	37
S	PN 420	16	E 212 9 116 000	E 212 - 116 S	G 1/2"	27	30	12	27	41	18,5	14	37
S	PN 420	16	E 212 9 116 110	E 212 - 116 S	G 3/8"	27	30	8	22	38,5	18	12	36,5
S	PN 420	16	E 212 9 116 119	E 212 - 116 S	G 3/4"	32	30	12	32	45	20,5	16	39
S	PN 420	20	E 212 9 120 000	E 212 - 120 S	G 3/4"	32	36	16	32	47	20,5	16	42
S	PN 420	20	E 212 9 120 113	E 212 - 120 S	G 1/2"	32	36	12	27	45	20,5	14	42
S	PN 420	20	E 212 9 120 125	E 212 - 120 S	G 1"	41	36	16	40	51	22,5	18	44
S	PN 420	25	E 212 9 125 000	E 212 - 125 S	G 1"	41	46	20	40	53	23	18	47
S	PN 420	25	E 212 9 125 119	E 212 - 125 S	G 3/4"	41	46	16	32	51	23	16	47
S	PN 420	30	E 212 9 130 000	E 212 - 130 S	G 1"1/4	50	50	25	50	57	23,5	20	50
S	PN 420	30	E 212 9 130 125	E 212 - 130 S	G 1"	46	50	20	40	55	23,5	18	50
S	PN 315	38	E 212 9 138 000	E 212 - 138 S	G 1"1/2	55	60	32	55	64	26	22	57

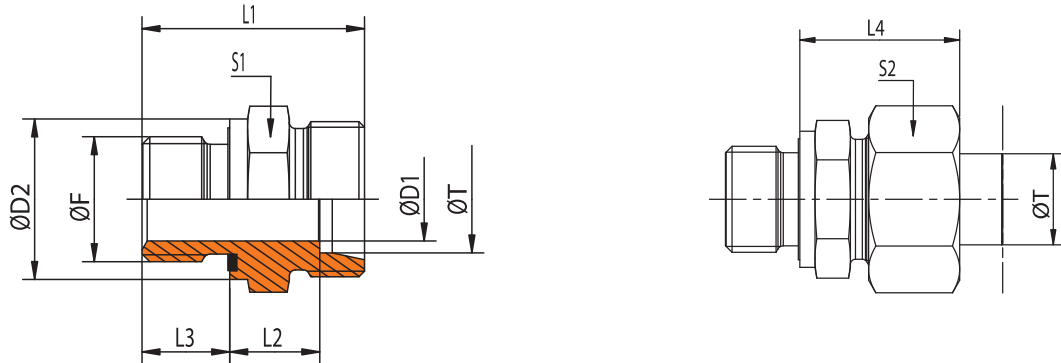
Temperature di utilizzo senza riduzione di pressione con guarnizioni in NBR: da -35° a +100°C. Tenuta con guarnizione ISO 1179-2 (forma E).
 Permissible working temperatures without reductions in pressure for captive seals in NBR: -35° to +100°C. Sealing by gasket ISO 1179-2 (type E).
 Zulässige Betriebstemperatur ohne Druckabschläge für Dichtungen aus NBR: -35° bis +100°C. Elastische Dichtring ISO 1179-2 (Form E).

E 212

Raccordi di Estremità dritti con Guarnizione
Straight Male Stud Couplings with captive Seal
Gerade Einschraubverschraubungen mit Dichtung

ISO 9974-2 / ISO 8434-1

Filettatura: metrica cilindrica (ISO 261) - Thread: metric cylindrical (ISO 261) - Gewinde: metrisch zyl. (ISO 261)



SERIE Series Reihe	Pressione Pressure Druck	Ø T	CODICE Part n° Bestell. nr.	DESCRIZIONE Description Bestellzeichen	Ø F	S1	S2	Ø D1	Ø D2	L1	L2	L3	L4
L	PN 500	6	E 212 8 306 000	E 212 - 306 L	M 10x1	14	14	4	14	23,5	8,5	8	23,5
L	PN 500	8	E 212 8 308 000	E 212 - 308 L	M 12x1,5	17	17	6	17	29	10	12	25
L	PN 500	10	E 212 8 310 000	E 212 - 310 L	M 14x1,5	19	19	7	19	30	11	12	26
L	PN 400	10	E 212 8 310 308	E 212 - 310 L	M 16x1,5	22	19	8	22	31,5	12,5	12	27,5
L	PN 400	10	E 212 8 310 310	E 212 - 310 L	M 18x1,5	24	19	8	24	31,5	12,5	12	27,5
L	PN 400	12	E 212 8 312 000	E 212 - 312 L	M 16x1,5	22	22	9	22	31,5	12,5	12	27,5
L	PN 400	12	E 212 8 312 306	E 212 - 312 L	M 14x1,5	19	22	7	19	30	11	12	26
L	PN 400	12	E 212 8 312 310	E 212 - 312 L	M 18x1,5	24	22	10	24	31,5	12,5	12	27,5
L	PN 400	12	E 212 8 312 313	E 212 - 312 L	M 22x1,5	27	22	10	27	35	14	14	29
L	PN 400	15	E 212 8 315 000	E 212 - 315 L	M 18x1,5	24	27	11	24	32,5	13,5	12	28,5
L	PN 400	15	E 212 8 315 313	E 212 - 315 L	M 22x1,5	27	27	12	27	36	15	14	30
L	PN 400	18	E 212 8 318 000	E 212 - 318 L	M 22x1,5	27	32	14	27	36	14,5	14	31
L	PN 250	22	E 212 8 322 000	E 212 - 322 L	M 26x1,5	32	36	18	32	40	16,5	16	33
L	PN 250	28	E 212 8 328 000	E 212 - 328 L	M 33x2	41	41	23	40	43	17,5	18	34
L	PN 250	35	E 212 8 335 000	E 212 - 335 L	M 42x2	50	50	30	50	48	17,5	20	39
L	PN 250	42	E 212 8 342 000	E 212 - 342 L	M 48x2	55	60	36	55	52	19	22	42
S	PN 630	6	E 212 9 306 000	E 212 - 306 S	M 12x1,5	17	17	4	17	32	13	12	28
S	PN 630	8	E 212 9 308 000	E 212 - 308 S	M 14x1,5	19	19	5	19	34	15	12	30
S	PN 630	10	E 212 9 310 000	E 212 - 310 S	M 16x1,5	22	22	7	22	34,5	15	12	31,5
S	PN 630	12	E 212 9 312 000	E 212 - 312 S	M 18x1,5	24	24	8	24	36,5	17	12	33,5
S	PN 630	14	E 212 9 314 000	E 212 - 314 S	M 20x1,5	27	27	10	26	41	19	14	37
S	PN 420	16	E 212 9 316 000	E 212 - 316 S	M 22x1,5	27	30	12	27	41	18,5	14	37
S	PN 420	20	E 212 9 320 000	E 212 - 320 S	M 27x2	32	36	16	32	47	20,5	16	42
S	PN 420	25	E 212 9 325 000	E 212 - 325 S	M 33x2	41	46	20	40	53	23	18	47
S	PN 420	30	E 212 9 330 000	E 212 - 330 S	M 42x2	50	50	25	50	57	23,5	20	50
S	PN 315	38	E 212 9 338 000	E 212 - 338 S	M 48x2	55	60	32	55	64	26	22	57

Temperature di utilizzo senza riduzione di pressione con guarnizioni in NBR: da -35° a +100°C. Tenuta con guarnizione ISO 9974-2 (forma E).

Permissible working temperatures without reductions in pressure for captive seals in NBR: -35° to +100°C. Sealing by gasket ISO 9974-2 (type E).

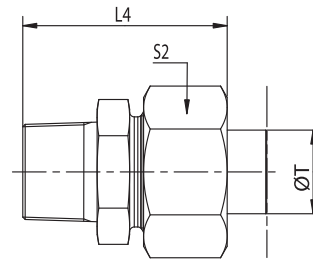
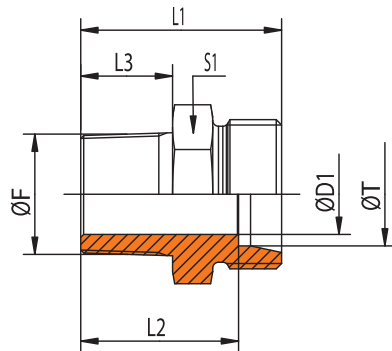
Zulässige Betriebstemperatur ohne Druckabschläge für Dichtungen aus NBR: -35° bis +100°C. Elastische Dichtring ISO 9974-2 (Form E).

E 211

Raccordi di Estremità dritti
Straight Male Stud Couplings
Gerade Einschraubverschraubungen

SAE J 476 / ISO 8434-1

Filettatura NPT (ANSI B1-20.1.1991) - Thread: NPT (ANSI B1-20.1.1991) - Gewinde: NPT - (ANSI B1-20.1.1991)



SERIE Series Reihe	Pressione Pressure Druck	Ø T	CODICE Part n° Bestell. nr.	DESCRIZIONE Description Bestellzeichen	Ø F	S1	S2	ØD1	L1	L2	L3	L4
LL	PN 100	4	E 211 7 504 000	E 211 - 504 LL	1/8" NPT	11	10	3	22	18	10	28
LL	PN 100	6	E 211 7 506 000	E 211 - 506 LL	1/8" NPT	11	12	4,5	22	16,5	10	28
LL	PN 100	8	E 211 7 508 000	E 211 - 508 LL	1/8" NPT	12	14	5,5	24	18,5	10	30
L	PN 315	6	E 211 8 506 000	E 211 - 506 L	1/8" NPT	12	14	4	24	17	10	32
L	PN 315	6	E 211 8 506 506	E 211 - 506 L	1/4" NPT	17	14	4	30	23	15	38
L	PN 315	8	E 211 8 508 000	E 211 - 508 L	1/4" NPT	17	17	6	30	23	15	38
L	PN 315	10	E 211 8 510 000	E 211 - 510 L	1/4" NPT	17	19	7	31	24	15	39
L	PN 315	10	E 211 8 510 510	E 211 - 510 L	3/8" NPT	19	19	7	32	25	15,5	40
L	PN 315	12	E 211 8 512 000	E 211 - 512 L	3/8" NPT	19	22	9	32	25	15,5	40
L	PN 315	12	E 211 8 512 506	E 211 - 512 L	1/4" NPT	19	22	7	32	25	15	40
L	PN 315	12	E 211 8 512 513	E 211 - 512 L	1/2" NPT	22	22	10	37	30	20	45
L	PN 315	15	E 211 8 515 000	E 211 - 515 L	1/2" NPT	24	27	11	38	31	20	46
L	PN 315	18	E 211 8 518 000	E 211 - 518 L	1/2" NPT	27	32	13	39	31,5	20	48
L	PN 160	22	E 211 8 522 000	E 211 - 522 L	3/4" NPT	32	36	17	41	33,5	20	50
L	PN 160	28	E 211 8 528 000	E 211 - 528 L	1" NPT	41	41	21	47	39,5	25	56
L	PN 160	35	E 211 8 535 000	E 211 - 535 L	1"1/4 NPT	46	50	30	51	40,5	25,5	62
L	PN 160	42	E 211 8 542 000	E 211 - 542 L	1"1/2 NPT	55	60	36	53	42	26	65
S	PN 630	6	E 211 9 506 000	E 211 - 506 S	1/4" NPT	17	17	4	35	28	15	43
S	PN 630	8	E 211 9 508 000	E 211 - 508 S	1/4" NPT	17	19	5	35	28	15	43
S	PN 630	10	E 211 9 510 000	E 211 - 510 S	3/8" NPT	19	22	7	35	27,5	15,5	44
S	PN 630	10	E 211 9 510 506	E 211 - 510 S	1/4" NPT	19	22	5	35	27,5	15	44
S	PN 630	12	E 211 9 512 000	E 211 - 512 S	3/8" NPT	22	24	8	37	29,5	15,5	46
S	PN 630	12	E 211 9 512 513	E 211 - 512 S	1/2 NPT	22	24	8	42	34,5	20	51
S	PN 630	14	E 211 9 514 000	E 211 - 514 S	1/2" NPT	24	27	10	44	36	20	54
S	PN 400	16	E 211 9 516 000	E 211 - 516 S	1/2" NPT	27	30	12	44	35,5	20	54
S	PN 400	20	E 211 9 520 000	E 211 - 520 S	3/4" NPT	32	36	16	48	37,5	20	59
S	PN 400	25	E 211 9 525 000	E 211 - 525 S	1" NPT	41	46	20	57	45	25	69
S	PN 400	30	E 211 9 530 000	E 211 - 530 S	1"1/4 NPT	46	50	25	60	46,5	25,5	73
S	PN 315	38	E 211 9 538 000	E 211 - 538 S	1"1/2 NPT	55	60	32	65	49	26	80

Temperature di utilizzo senza riduzione di pressione: da -40° a +120°C. Tenuta con filettatura conica SAE J476
Permissible working temperatures without reductions in pressure: -40° to +120°C. Sealing by tapered thread SAE J476
Zulässige Betriebstemperatur ohne Druckabschläge: -40° bis +120°C. Abdichtung durch kegelgewinde SAE J476